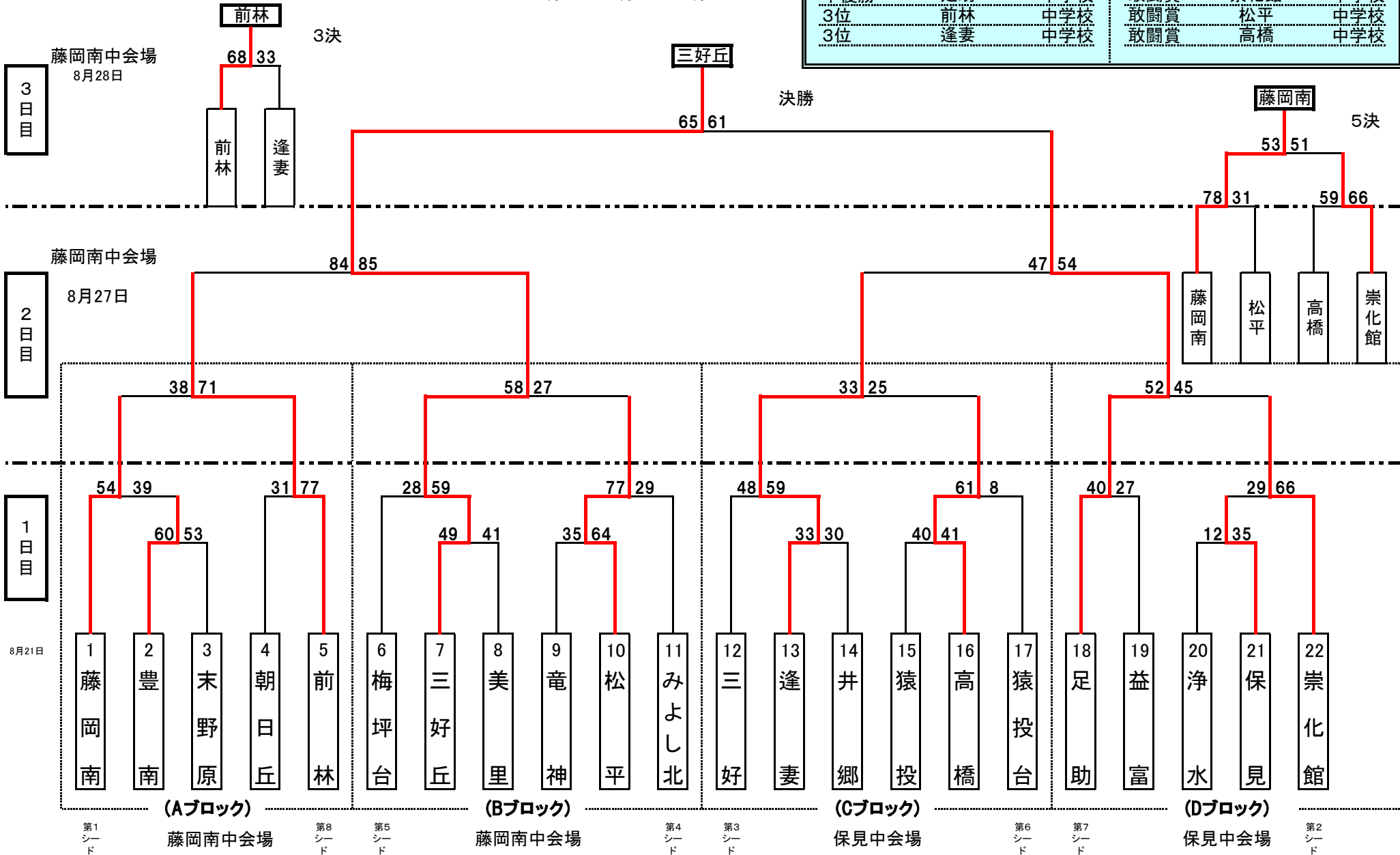


平成28年度 豊田市民総合体育大会 バスケットボール 男子の部

8月21日 8月27日 8月28日

優勝	三好丘	中学校	敢闘賞	藤岡南	中学校
準優勝	足助	中学校	敢闘賞	崇化館	中学校
3位	前林	中学校	敢闘賞	松平	中学校
3位	逢妻	中学校	敢闘賞	高橋	中学校



【1日目 ~藤岡南中会場~】

A1

三好丘	49	$\begin{bmatrix} 8 & - & 10 \\ 10 & - & 11 \\ 21 & - & 9 \\ 10 & - & 11 \end{bmatrix}$	41	美里
-----	----	--	----	----

【1日目 ~保見中会場~】

A1

逢妻	33	$\begin{bmatrix} 16 & - & 6 \\ 6 & - & 6 \\ 3 & - & 8 \\ 8 & - & 10 \end{bmatrix}$	30	井郷
----	----	--	----	----

B1

竜神	35	$\begin{bmatrix} 5 & - & 14 \\ 8 & - & 13 \\ 10 & - & 23 \\ 12 & - & 14 \end{bmatrix}$	64	松平
----	----	--	----	----

B1

猿投	40	$\begin{bmatrix} 15 & - & 6 \\ 4 & - & 9 \\ 3 & - & 20 \\ 18 & - & 6 \end{bmatrix}$	41	高橋
----	----	---	----	----

A2

豊南	60	$\begin{bmatrix} 11 & - & 17 \\ 11 & - & 11 \\ 16 & - & 16 \\ 22 & - & 9 \end{bmatrix}$	53	末野原
----	----	---	----	-----

A2

足助	40	$\begin{bmatrix} 2 & - & 6 \\ 14 & - & 4 \\ 12 & - & 4 \\ 12 & - & 13 \end{bmatrix}$	27	益富
----	----	--	----	----

B2

朝日丘	31	$\begin{bmatrix} 4 & - & 30 \\ 11 & - & 19 \\ 8 & - & 15 \\ 8 & - & 13 \end{bmatrix}$	77	前林
-----	----	---	----	----

B2

浄水	12	$\begin{bmatrix} 6 & - & 8 \\ 0 & - & 9 \\ 4 & - & 5 \\ 2 & - & 13 \end{bmatrix}$	35	保見
----	----	---	----	----

A3

梅坪台	28	$\begin{bmatrix} 7 & - & 14 \\ 10 & - & 24 \\ 6 & - & 13 \\ 5 & - & 8 \end{bmatrix}$	59	三好丘
-----	----	--	----	-----

A3

三好	48	$\begin{bmatrix} 10 & - & 16 \\ 12 & - & 18 \\ 12 & - & 15 \\ 14 & - & 10 \end{bmatrix}$	59	逢妻
----	----	--	----	----

B3

松平	77	$\begin{bmatrix} 19 & - & 6 \\ 23 & - & 8 \\ 20 & - & 8 \\ 15 & - & 7 \end{bmatrix}$	29	みよし北
----	----	--	----	------

B3

高橋	61	$\begin{bmatrix} 24 & - & 2 \\ 6 & - & 2 \\ 11 & - & 2 \\ 20 & - & 2 \end{bmatrix}$	8	猿投台
----	----	---	---	-----

A4

藤岡南	54	$\begin{bmatrix} 14 & - & 11 \\ 8 & - & 12 \\ 14 & - & 6 \\ 18 & - & 10 \end{bmatrix}$	39	豊南
-----	----	--	----	----

A4

保見	29	$\begin{bmatrix} 6 & - & 17 \\ 8 & - & 26 \\ 4 & - & 15 \\ 11 & - & 8 \end{bmatrix}$	66	崇化館
----	----	--	----	-----

B4

0		$\begin{bmatrix} - & - & - \\ - & - & - \\ - & - & - \\ - & - & - \end{bmatrix}$	0	
---	--	--	---	--

B4

0		$\begin{bmatrix} - & - & - \\ - & - & - \\ - & - & - \\ - & - & - \end{bmatrix}$	0	
---	--	--	---	--

【2日目 ～藤岡南中会場～】

〈準々決勝〉

A1

逢妻	33	$\begin{bmatrix} 10 & - & 4 \\ 2 & - & 1 \\ 13 & - & 11 \\ 8 & - & 9 \end{bmatrix}$	25	高橋
----	----	---	----	----

B1

足助	52	$\begin{bmatrix} 14 & - & 9 \\ 7 & - & 13 \\ 13 & - & 13 \\ 18 & - & 10 \\ - & - & - \end{bmatrix}$	45	崇化館
----	----	---	----	-----

A2

藤岡南	38	$\begin{bmatrix} 7 & - & 22 \\ 8 & - & 10 \\ 15 & - & 12 \\ 8 & - & 27 \end{bmatrix}$	71	前林
-----	----	---	----	----

B2

三好丘	58	$\begin{bmatrix} 18 & - & 5 \\ 15 & - & 7 \\ 10 & - & 8 \\ 15 & - & 7 \end{bmatrix}$	27	松平
-----	----	--	----	----

〈準決勝〉

A3

逢妻	47	$\begin{bmatrix} 9 & - & 12 \\ 16 & - & 14 \\ 14 & - & 17 \\ 8 & - & 11 \\ - & - & - \end{bmatrix}$	54	足助
----	----	---	----	----

〈5位決定トーナメント〉

B3

高橋	59	$\begin{bmatrix} 17 & - & 10 \\ 13 & - & 14 \\ 14 & - & 12 \\ 15 & - & 30 \end{bmatrix}$	66	崇化館
----	----	--	----	-----

A4

前林	84	$\begin{bmatrix} 18 & - & 21 \\ 13 & - & 19 \\ 27 & - & 30 \\ 26 & - & 15 \end{bmatrix}$	85	三好丘
----	----	--	----	-----

B4

藤岡南	78	$\begin{bmatrix} 26 & - & 3 \\ 16 & - & 13 \\ 22 & - & 2 \\ 14 & - & 13 \end{bmatrix}$	31	松平
-----	----	--	----	----

【3日目 ～藤岡南中会場～】

〈3位決定戦〉

A1

前林	68	$\begin{bmatrix} 10 & - & 9 \\ 16 & - & 6 \\ 9 & - & 10 \\ 33 & - & 8 \end{bmatrix}$	33	逢妻
----	----	--	----	----

〈5位決定戦〉

B3

藤岡南	53	$\begin{bmatrix} 9 & - & 14 \\ 18 & - & 9 \\ 9 & - & 18 \\ 17 & - & 10 \end{bmatrix}$	51	崇化館
-----	----	---	----	-----

〈決勝〉

A3

三好丘	65	$\begin{bmatrix} 11 & - & 19 \\ 12 & - & 22 \\ 23 & - & 8 \\ 19 & - & 12 \end{bmatrix}$	61	足助
-----	----	---	----	----

平成28年度

豊田市民総合体育大会

男子結果

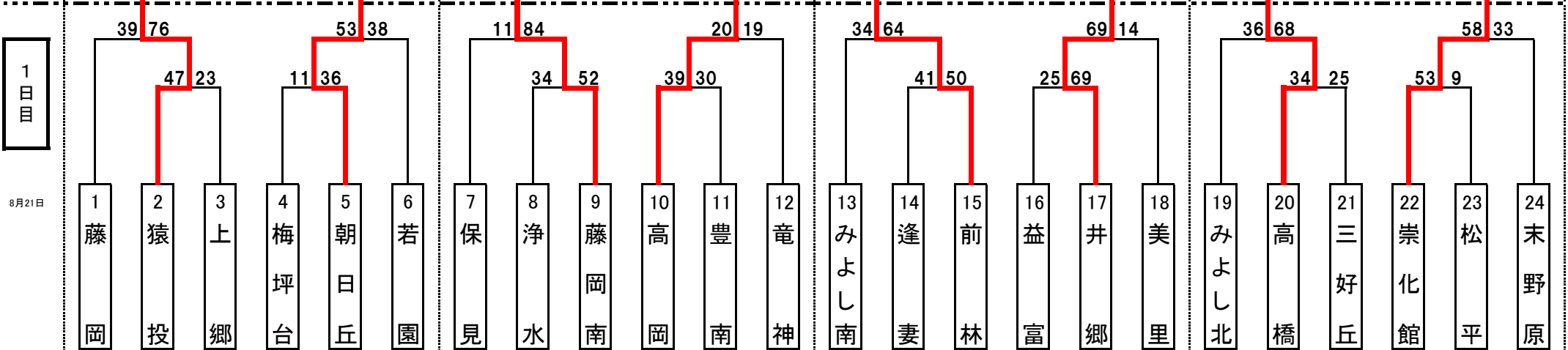
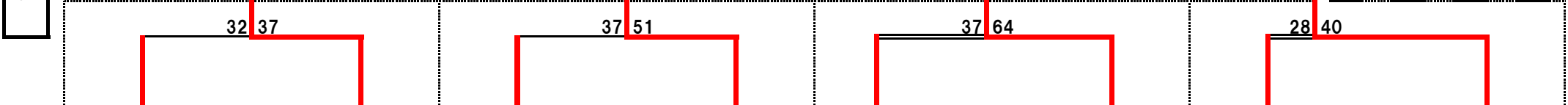
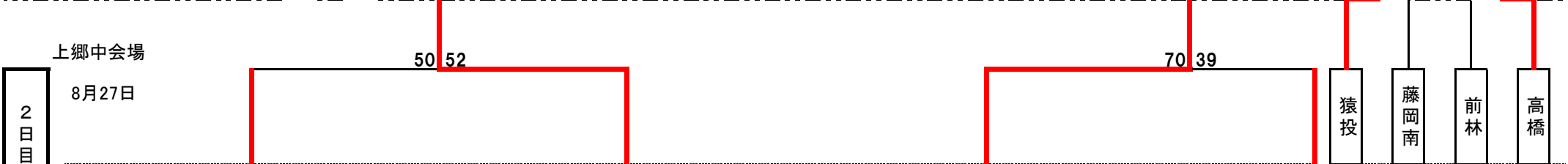
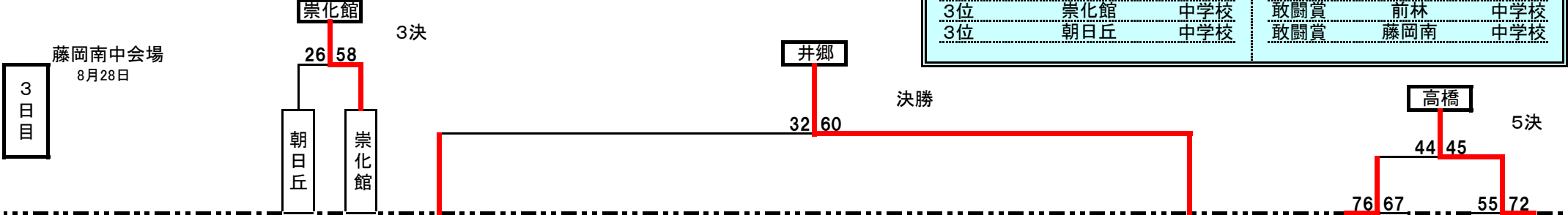
8月21日, 27日, 28日

優勝 …	三好丘	中学校	敢闘賞 …	藤岡南	中学校
準優勝 …	足助	中学校	敢闘賞 …	崇化館	中学校
3位 …	前林	中学校	敢闘賞 …	松平	中学校
3位 …	逢妻	中学校	敢闘賞 …	高橋	中学校

28年度 豊田市民中学校総合体育大会 バスケットボール 女子の部

8月21日 8月27日 8月28日

優勝	井郷	中学校	敢闘賞	高橋	中学校
準優勝	高岡	中学校	敢闘賞	猿投	中学校
3位	崇化館	中学校	敢闘賞	前林	中学校
3位	朝日丘	中学校	敢闘賞	藤岡南	中学校



(Aブロック)

(Bブロック)

(Cブロック)

(Dブロック)

第1シード 上郷中会場 第8シード 第5シード 上郷中会場 第4シード 第3シード 高橋中会場 第6シード 第7シード 高橋中会場 第2シード

28年度

豊田市民中学校総合体育大会

女子結果

8月21日、27日、28日

【1日目 ~上郷中会場~】

A1					
浄水	34	$\left[ \begin{array}{ccc} 9 & - & 14 \\ 10 & - & 9 \\ 9 & - & 19 \\ 6 & - & 10 \end{array} \right]$	52	藤岡南	

B1					
高岡	39	$\left[ \begin{array}{ccc} 12 & - & 5 \\ 7 & - & 7 \\ 13 & - & 8 \\ 7 & - & 10 \end{array} \right]$	30	豊南	

A2					
猿投	47	$\left[ \begin{array}{ccc} 16 & - & 9 \\ 13 & - & 2 \\ 6 & - & 6 \\ 12 & - & 6 \end{array} \right]$	23	上郷	

B2					
梅坪台	11	$\left[ \begin{array}{ccc} 2 & - & 9 \\ 2 & - & 7 \\ 2 & - & 10 \\ 5 & - & 10 \end{array} \right]$	36	朝日丘	

A3					
保見	11	$\left[ \begin{array}{ccc} 0 & - & 26 \\ 0 & - & 24 \\ 8 & - & 12 \\ 3 & - & 22 \end{array} \right]$	84	藤岡南	

B3					
高岡	20	$\left[ \begin{array}{ccc} 2 & - & 4 \\ 4 & - & 3 \\ 6 & - & 10 \\ 8 & - & 2 \end{array} \right]$	19	竜神	

A4					
藤岡	39	$\left[ \begin{array}{ccc} 8 & - & 16 \\ 8 & - & 19 \\ 4 & - & 23 \\ 19 & - & 18 \end{array} \right]$	76	猿投	

B4					
朝日丘	53	$\left[ \begin{array}{ccc} 15 & - & 5 \\ 12 & - & 8 \\ 14 & - & 11 \\ 12 & - & 14 \end{array} \right]$	38	若園	

【1日目 ~高橋中会場~】

A1					
逢妻	41	$\left[ \begin{array}{ccc} 13 & - & 8 \\ 6 & - & 8 \\ 10 & - & 22 \\ 12 & - & 12 \end{array} \right]$	50	前林	

B1					
益富	25	$\left[ \begin{array}{ccc} 2 & - & 22 \\ 12 & - & 18 \\ 2 & - & 19 \\ 9 & - & 10 \end{array} \right]$	69	井郷	

A2					
高橋	34	$\left[ \begin{array}{ccc} 13 & - & 12 \\ 5 & - & 4 \\ 8 & - & 2 \\ 8 & - & 7 \end{array} \right]$	25	三好丘	

B2					
崇化館	53	$\left[ \begin{array}{ccc} 13 & - & 0 \\ 17 & - & 4 \\ 15 & - & 3 \\ 8 & - & 2 \end{array} \right]$	9	松平	

A3					
みよし南	34	$\left[ \begin{array}{ccc} 7 & - & 20 \\ 6 & - & 16 \\ 9 & - & 16 \\ 12 & - & 12 \end{array} \right]$	64	前林	

B3					
井郷	69	$\left[ \begin{array}{ccc} 26 & - & 5 \\ 18 & - & 0 \\ 10 & - & 3 \\ 15 & - & 6 \end{array} \right]$	14	美里	

A4					
みよし北	36	$\left[ \begin{array}{ccc} 14 & - & 25 \\ 8 & - & 11 \\ 4 & - & 19 \\ 10 & - & 13 \end{array} \right]$	68	高橋	

B4					
崇化館	58	$\left[ \begin{array}{ccc} 11 & - & 4 \\ 17 & - & 16 \\ 5 & - & 8 \\ 25 & - & 5 \end{array} \right]$	33	末野原	

【2日目 ～上郷中会場～】

〈準々決勝〉

A1

前林	37	$\begin{bmatrix} 8 & - & 19 \\ 6 & - & 16 \\ 8 & - & 14 \\ 15 & - & 15 \end{bmatrix}$	64	井郷
----	----	---	----	----

B1

高橋	28	$\begin{bmatrix} 6 & - & 17 \\ 10 & - & 9 \\ 4 & - & 9 \\ 8 & - & 5 \\ - & - & - \end{bmatrix}$	40	崇化館
----	----	---	----	-----

A2

猿投	32	$\begin{bmatrix} 5 & - & 8 \\ 8 & - & 10 \\ 10 & - & 9 \\ 9 & - & 10 \end{bmatrix}$	37	朝日丘
----	----	---	----	-----

B2

藤岡南	37	$\begin{bmatrix} 14 & - & 10 \\ 11 & - & 14 \\ 6 & - & 11 \\ 6 & - & 16 \end{bmatrix}$	51	高岡
-----	----	--	----	----

〈準決勝〉

A3

井郷	70	$\begin{bmatrix} 13 & - & 10 \\ 17 & - & 9 \\ 20 & - & 16 \\ 20 & - & 4 \\ - & - & - \end{bmatrix}$	39	崇化館
----	----	---	----	-----

〈5位決定トーナメント〉

B3

前林	55	$\begin{bmatrix} 13 & - & 20 \\ 8 & - & 25 \\ 18 & - & 16 \\ 16 & - & 11 \end{bmatrix}$	72	高橋
----	----	---	----	----

A4

朝日丘	50	$\begin{bmatrix} 20 & - & 10 \\ 9 & - & 14 \\ 8 & - & 17 \\ 13 & - & 11 \end{bmatrix}$	52	高岡
-----	----	--	----	----

B4

猿投	76	$\begin{bmatrix} 12 & - & 16 \\ 22 & - & 25 \\ 13 & - & 11 \\ 16 & - & 11 \\ 延長 & - & 4 \end{bmatrix}$	67	藤岡南
----	----	--	----	-----

【3日目 ～藤岡南中会場～】

〈3位決定戦〉

A1

朝日丘	26	$\begin{bmatrix} 11 & - & 9 \\ 4 & - & 19 \\ 4 & - & 15 \\ 7 & - & 15 \end{bmatrix}$	58	崇化館
-----	----	--	----	-----

〈5位決定戦〉

B3

猿投	44	$\begin{bmatrix} 9 & - & 17 \\ 8 & - & 8 \\ 10 & - & 9 \\ 17 & - & 11 \end{bmatrix}$	45	高橋
----	----	--	----	----

〈決勝〉

A3

高岡	32	$\begin{bmatrix} 3 & - & 13 \\ 9 & - & 17 \\ 7 & - & 26 \\ 13 & - & 4 \end{bmatrix}$	60	井郷
----	----	--	----	----

28年度 豊田市民中学校総合体育大会 女子結果

8月21日、27日、28日

優勝 ...	井郷	中学校	敢闘賞 ...	高橋	中学校
準優勝 ...	高岡	中学校	敢闘賞 ...	猿投	中学校
3位 ...	崇化館	中学校	敢闘賞 ...	前林	中学校
3位 ...	朝日丘	中学校	敢闘賞 ...	藤岡南	中学校